

GARANTIA:

A Infinity Tools Imp e Comércio Ltda, garantem seus produtos, contra defeitos de fabricação por um período de 90 (noventa) dias, a contar da data de emissão da respectiva Nota Fiscal de Venda, conforme dispõe o artigo 26 do Código de Defesa do Consumidor (Lei nº. 8.078 de 11.9.90), comprometendo-se a reparar ou substituir, dentro do prazo citado.

CONDIÇÕES GERAIS DA GARANTIA:

O atendimento em garantia será realizado somente mediante a apresentação da Nota Fiscal ou Cupom Fiscal original de venda. Qualquer serviço em garantia deve ser realizado exclusivamente pelo posto de assistência técnica credenciada.

A garantia não abrangerá os serviços de instalação e limpeza, os danos à parte externa do produto bem como os que este venha a sofrer em decorrência de mau uso, oxidação do motor oriunda de agentes externos, negligência, modificações, uso de acessórios impróprios, mal dimensionamento para a aplicação a que se destina, quedas, perfurações, utilização em desacordo com o manual de instruções, ligações elétricas em tensões impróprias ou em redes sujeitas a flutuações excessivas ou sobrecargas. A Infinity Tools Imp e Comércio Ltda, concederá garantia no motor elétrico somente se no laudo técnico emitido pelo assistente técnico constatar defeito de fabricação. Os defeitos oriundos de má instalação não estão cobertos pela garantia. Nenhum representante ou revendedor está autorizado a receber produto de cliente para encaminhá-lo ao posto de assistência técnica ou deste retirá-lo para devolução ao mesmo e a fornecer informações em nome da Infinity Tools Imp e Comércio Ltda sobre o andamento do serviço. A Infinity Tools Imp e Comércio Ltda ou ASSISTÊNCIA TÉCNICA CREDENCIADA não se responsabilizarão por eventuais danos ou demora em decorrência desta não observância.



Importado por:
INFINITY TOOLS IMPORTAÇÃO E COM LTDA EPP
 CNPJ: 05.200.984/0001-78 I.E: 635.704.988.110
 São Bernardo do Campo / SP - Brasil
 Made in China
 Atendimento ao cliente:
 Tel: (11) 2374-9381 / E-mail: sac@infinitytools.com.br



Manual de Instrução Misturador de Concreto 1010W



Foto ilustrativa



COMO USAR ESTE MANUAL

Esse manual foi escrito para ajudar você a operar e trabalhar com o misturador de forma segura.
Esse manual é intencionado para vendedores e operadores de misturador.

Prefácio

A seção “**Descrição**” foi feita para ajudar você a se familiarizar com o Layout da máquina e controles.

A seção “**Instruções de Segurança**” e “**Saúde e Segurança**” explica como utilizar a máquina para garantir a segurança do público em geral.

A seção “**Instruções de operação**” explica em como utilizar a máquina de maneira correta.

A seção “**Manutenção**” foi feita para ajudar você com a manutenção geral e serviços para sua máquina.

A seção “**Garantia**” detalha a natureza da cobertura da garantia e do procedimento de reivindicações.

A seção “**Declaração de Conformidade**” mostra os padrões para que a máquina foi construída.

Diretrizes

Deve ser dar uma atenção especial nos textos abaixo:



Esse produto pode trazer riscos. A máquina ou você mesmo pode ser danificada ou ferida se os procedimentos não forem realizados de maneira correta.



A vida do operador pode estar em risco.

Prenda os cabelos atrás e remova qualquer tipo de joia que pode pegar em partes móveis do equipamento.

Máquinas Elétricas.

A eletricidade pode matar!

Assegure-se sempre que a máquina está desligada da fonte de alimentação antes de realizar qualquer tipo de manutenção / reparos. Nunca utilize a máquina em condições de chuva. Revise o cabo da ferramenta e o plugue da tomada periodicamente e, se estiver danificada, deve ser reparado por um perito autorizado.

MANUTENÇÃO

ADVERTÊNCIA: Desconecte sempre o plugue antes de fazer qualquer trabalho com a máquina.
Quando começar a diminuir a potência, levar a máquina até ao serviço de assistência técnica.

Inspeção da ferramenta: Utilizar uma ferramenta usada diminuirá a sua eficiência de trabalho, podendo causar danos ao motor, assim é necessário afiar ou substituir.

Limpe diariamente o mandril.

Inspeção dos parafusos de montagem: Inspeccione regularmente todos os parafusos de montagem e certifique-se que estão firmemente apertados. Se algum parafuso estiver solto, aperte-o imediatamente. Se isso não for feito, poderão correr sérios danos.

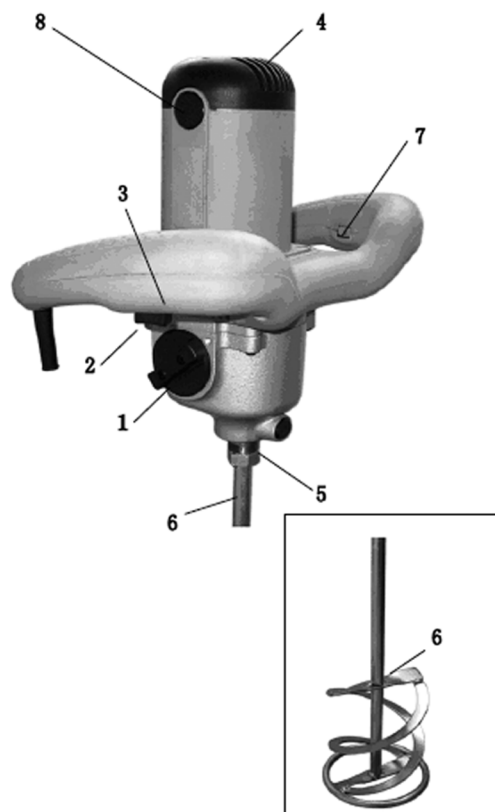
Manutenção do motor: Prestar muita atenção para que o motor não se danifique e/ou molhe com óleo e água.

Substituição das escovas de carvão: As escovas são desconectadas automaticamente e devem ser substituídas com 150-200 horas de trabalho ou quando sua longitude for inferior a 10mm.

Limpar a máquina após o uso com um jato de ar seco.

As ranhuras de ventilação da máquina devem estar limpas a todo o momento.

DESCRIÇÃO DA MÁQUINA



1. Alavanca de velocidade mecânica
2. Botão Liga/Desliga
3. Botão de bloqueio
4. Entrada de Ar
5. Adaptador M14
6. Haste do Misturador
7. Ajuste de velocidade
8. Porta-Escovas

INSTRUÇÕES DE OPERAÇÃO

A máquina está pronta para o uso assim que a embalagem for removida.

Montar a haste:

Rosquear a haste M14 no adaptador 5, coloque uma chave no adaptador e outra na Haste e apertá-la; para remover faça o reverso.



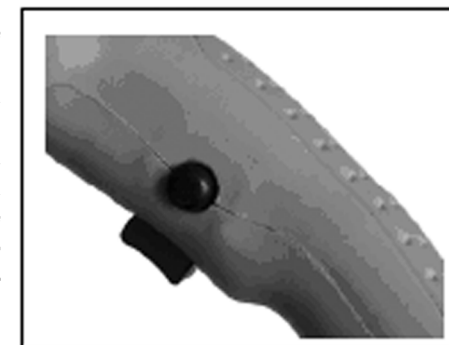
Sempre opere a máquina com as duas mãos. Aperte e segure o gatilho (2) para começar o processo do misturador.

Quando o gatilho (2) estiver na posição de Ligado, aperte o botão de travar (3). Isso fará com que o gatilho (2) fique na posição Ligado, sem que tenha que pressionar com as mãos. Para parar a máquina, aperte e solte o gatilho (2).

Regulador de Velocidade Variável.

A regulamentação eletrônica permite um ajuste inicial contínuo das revoluções e da frequência para adaptar a máquina ao tipo de material que irá trabalhar. O ajuste é feito através do regulador de velocidade 7 que possui 6 posições. Quanto maior for o número,

maior será a velocidade. O ajuste de controle desde "1" (baixa potência) a "6" (alta potência) permite que a ferramenta se adapte a diversas aplicações. O controle de velocidade constante mantém as revoluções e a frequência de impacto pré-ajustado.



INSTRUÇÕES DE SEGURANÇA

Para sua proteção pessoal e para a segurança das pessoas à sua volta, por favor, leia e garanta que você compreendeu totalmente as seguintes informações de segurança.

É de responsabilidade do operador garantir que entende perfeitamente como operar este equipamento com segurança.

Se você não tem certeza sobre o uso seguro e correto do misturador, consulte o seu supervisor.

Cuidados

A manutenção inadequada pode ser perigosa. Leia e compreenda essa seção antes de executar qualquer manutenção, serviço ou reparos.

- Passe uma faixa em volta de onde será trabalhado para manter membros e pessoas não autorizados a uma distância segura.
- Equipamento de Proteção Individual (EPI) deve ser usado pelo operador sempre que este equipamento estiver sendo utilizado.
- Verifique se você sabe como desligar com segurança esta máquina antes mesmo de ligá-la, no caso de você entrar em dificuldade.
- Sempre desligue esta máquina antes de transportar, mover pelo local ou fazer uma manutenção.
- Nunca remova ou adulterar qualquer item de segurança, eles estão lá para sua proteção.

Verifique sempre o estado e os itens de segurança, se houver algum danificado ou faltando, NÃO UTILIZE O MISTURADOR até que o item seja substituído ou reparado.

- Não opere a máquina quando estiver doente, sentindo-se cansado, ou sob a influência de álcool ou drogas.

- Certifique-se de que o recipiente de mistura esta colocado sobre uma superfície plana e firme.

- Não coloque partes do corpo ou quaisquer outros itens no recipiente de mistura durante o processo.

Área de Trabalho:

-Mantenha a área de trabalho perfeitamente limpa.

-Áreas sujas ou desorganizadas podem causar lesões.

-Não exponha as ferramentas sobre a chuva.

-Não utilize as ferramentas em local úmido ou molhado. Mantenha em locais bem iluminados.

-Não use as ferramentas próximas de produtos inflamáveis ou gases.
-Proteja-se contra choques elétricos.

-Utilize botina de Aço - Equipamento de Proteção Individual (EPI), para evitar que seu corpo fique diretamente em contato com o solo evitando choques.

-Mantenha crianças afastadas.

-Não permita que terceiros entre em contato com a ferramenta.

-Mantenha terceiros afastados da área de trabalho.

-Não Force a Ferramenta.

-Ela funcionará melhor e de forma segura se for usada para o qual ela foi feita.

Uso das Ferramentas

- Não use a ferramenta para fins que não se destinam a ela.
- Não force o cabo elétrico.
- Nunca transporte ferramenta pelo cabo ou puxa-lo para desconectar da tomada.
- Mantenha o cabo longe do calor, óleo e bordas afiadas.
- Evite posições instáveis.
- Tenha certeza de trabalhar em uma posição segura e equilibrada.

INSTRUÇÕES PRÉ-USO

Inspeção pré-uso.

A sequência de uma inspeção pré-uso deve ser realizada antes do início de cada sessão de trabalho ou depois de quatro em quatro horas de uso, o que ocorrer primeiro. Por favor, consulte a seção de serviço para orientação detalhada.

Se alguma falha for descoberta, o Misturador não deve ser utilizado até que a falha seja corrigida.

1. Verifique a fundo o misturador de sinais de danos. Verifique se os componentes estão presentes e seguro.

Preste atenção especial para a pá misturadora, e garanta que ele está ligado corretamente à alça.

2. Verifique o cabo de eletricidade para os sinais de fios expostos. Corrigir todas as áreas expostas antes operar.

Força Total Máquina (Kg)	6.0
Peso da Máquina Sem as pás	4.5
Altura da Máquina (mm)	875
Potência (W)	1010
Voltagem	Voltagem: 110V/220V
Velocidade de Rotação	V1 =180~380rpm, V2 =300~650rpm
Diâmetro das pás (mm)	120
Nível de Ruído (dB)	79
Volume de Mistura (Ltrs)	150
Materiais Adequados	Gesso, Cimento, Argamassa e Similares.



Câmbio de Velocidade Mecânico.
O câmbio de velocidade esta localizado na lateral da parte superior e será acionada com um giro na alavanca. A alavanca do câmbio não deve ser forçada, se tiver dificuldades, girar lentamente o mandril.

O câmbio de velocidade deve ser feito somente com a máquina desligada.

Velocidade lenta: A alavanca 1 deve estar posição I .

Velocidade rápida: A alavanca 1 deve estar na posição II.

MEIO AMBIENTE

Eliminação Segura.

Instruções para proteção do meio-ambiente

Leve o aparelho a ser descartado e seus acessórios para as instalações de reciclagem correta.

ARMAZENAMENTO

A máquina deve ser armazenada em um local seco que não é exposto a temperaturas extremas.

Limpe diariamente o Mandril e/ou antes, de guarda-lo.

SAÚDE E SEGURANÇA

Vibração.

Algumas vibrações da operação de mistura são transmitidas através da alça para as mãos do operador.

EPI (Equipamento de Proteção Individual).

EPI's adequados devem ser utilizados quando se usar este equipamento, ou seja, óculos de segurança, luvas, Protetores Auriculares e Botina de Aço.

Usar roupas adequadas para o trabalho que você está fazendo.

CUIDADOS

Antes de operar ou realizar qualquer manutenção na máquina você deve LER e ESTUDAR este manual.

SABER como usar com segurança os comandos da unidade e o que você deve fazer para uma manutenção segura.

(Tenha certeza de que você sabe como desligar a máquina antes mesmo de liga-la, no caso de você encontrar alguma dificuldade.)

Sempre vista e use os itens de seguranças adequadas e necessárias para sua proteção pessoal.

Se você tem QUALQUER DÚVIDA sobre o uso seguro e manutenção desta unidade, PERGUNTE AO SEU SUPERVISOR.

Conteúdo

Como usar este manual	01
Cuidados	02
Descrição da Máquina	03
Dados Técnicos	04
Instruções de Segurança	05
Cuidados	05 e 06
Área de Trabalho	06
Uso das Ferramentas	07
Instruções Pré-uso	07
Instruções de Operação	08
Meio Ambiente, Armazenamento, Saúde e Segurança	09
Manutenção	10
Garantia	11

Reservamo-nos o direito de alterar as especificações da máquina, sem aviso prévio.